



EFS הנדסה
פתרונות למיגון אש



DUCTZTM 120

קטלוג שיווקי - מערכת למיגון תעלות

מערכת יריעות קרמיות למיגון תעלות עם תקן אמריקאי ASTM E2336



GREASE
DUCT

FLEXIBLE WRAP



AIR DUCT

FLEXIBLE WRAP



SMOKE DUCT

FLEXIBLE WRAP



FIRE BARRIER



ASTM
E2336

TESTED SUCCESSFULLY



UL
2221

TESTED SUCCESSFULLY

מהדורה V23.1

1. תיאור המוצר

DUCTZ 120™ הינה יריעה קרמית גמישה למיגון תעלות בפני אש, אשר עברה בהצלחה את כל הבדיקות לפי תקן ASTM E2336 במעבדת Intertek בארה"ב. וכן בדיקות במכון התקנים הישראלי לתקן ת"י 931 עד 180 דקות לבידוד ושלמות ות"י 755, בסיווג A1. היריעה היא בעובי נומינלי של 1.5 אינץ' (38 מ"מ) ובצפיפות 96 kg/m³. הסיבים עשויים תערובת של חומרים אנאורגניים המופקים בטכנולוגיית סיבוב ייחודית המקנים לסיב עמידות טרמית בחשיפה לטמפרטורה של 1200°C. היריעה עטופה באלומיניום מחוזק ברשת סיבי זכוכית שנותן תוספת חוזק ועמידות בפני לחות. בזכות כושר בידוד מעולה, משקל קל, עובי דק, התקנה מהירה וחיסכון במקום DUCTZ 120™ הינה הבחירה האידיאלית למיגון תעלות.

2. תכונות המוצר

מערכת היריעות DUCTZ 120™ עברה את כל סט הבדיקות המחמירות של התקן האמריקאי ASTM E2336. תקן זה בודק את עמידות האש של המעטפת המשמשת למיגון התעלה הן כאלמנט אנכי והן כאלמנט אופקי כאשר האש עוברת בתוך תעלה ומחוצה לה.

IS 931	Pass - 3 hour Fire Resistance Rating
IS 755	Pass - A1 Rating
ASTM E2336	Passes all tests
Noncombustibility (ASTM E136)	Pass
Fire Resistance (ASTM E119)	Pass – 2 hour Fire Resistance Rating
Durability (ASTM C518)	Pass
Internal Fire Test: 4 hr @ 500°F and 30 minutes @ 2000°F (ASTM E2336)	Pass
Fire-Engulfment Test (ASTM E119 Exposure)	Pass – 2 hour Fire Resistance Rating
UL 2221	Pass
ASTM E814	F-Rating – 2 hour T-Rating – 2 hour
ASTM E84 / UL 723	Flame Spread < 25 Smoke Developed < 50
ASTM C411	Pass
Intertek Services	Testing, Listing and Certification
Listing Section	Fire Resistant Duct
Listing Section	Firestop Systems

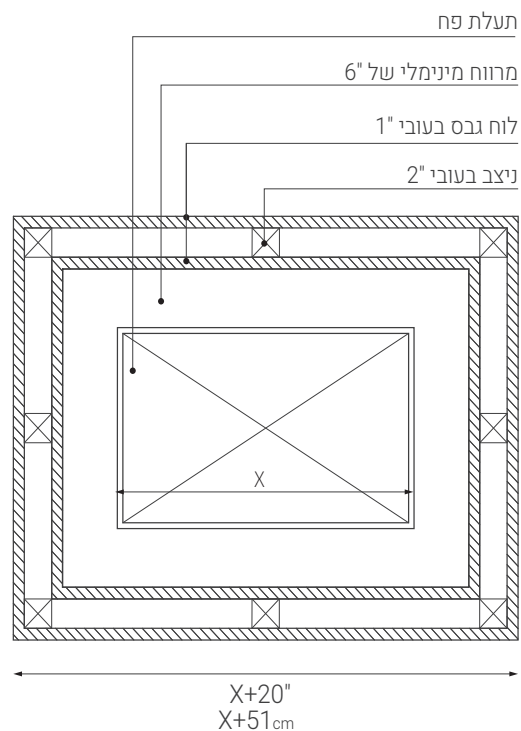
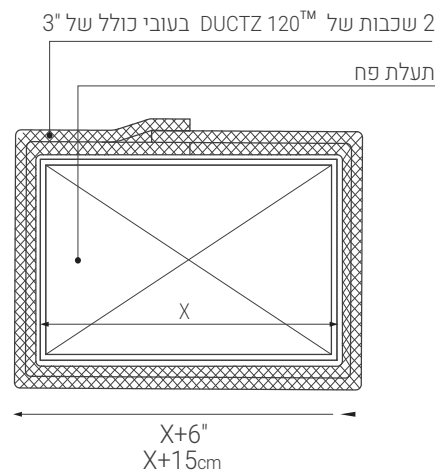
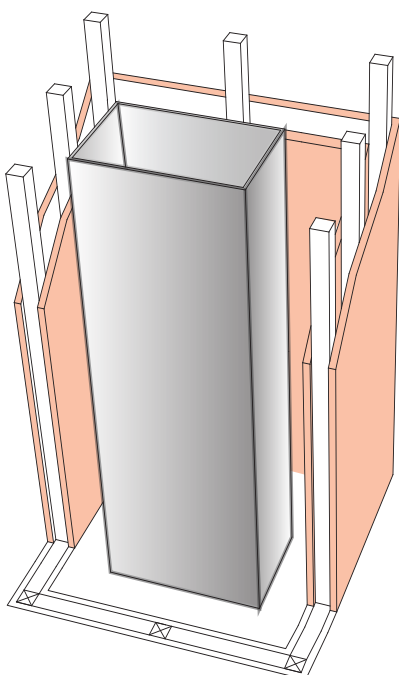
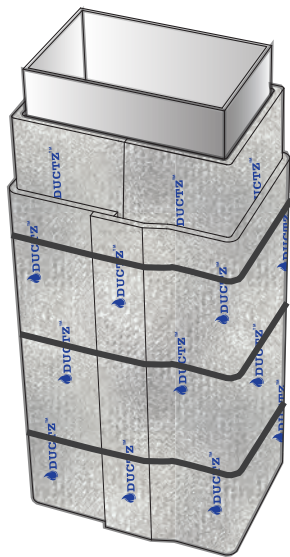
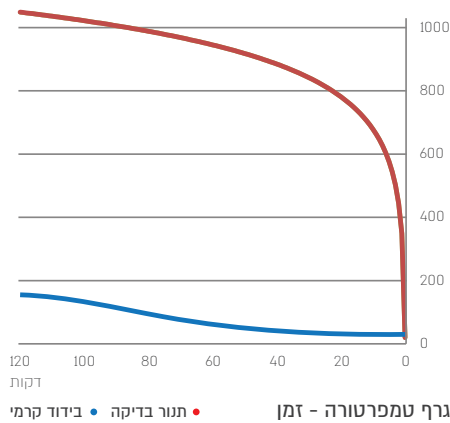
מוצר ישראלי בסטנדרט אמריקאי.

המוצר שלנו הכי טוב כי הוא ישראלי! המוצר נבדק בארה"ב לפי תקן ASTM E2336 ועומד בדרישות התקן הישראלי ת"י 1001.



3. יתרונות המוצר

מערכת צמודת תעלה (Zero Clearance) לעומת קונסטרוקציית פיר מוגן אש (Fire Rated Shaft). מערכת השמיכות DUCTZ 120™ נבדקה לפי תקן ASTM E2336 והיא מאושרת כמערכת Zero Clearance. בשרטוטים ניתן לראות את היתרון המובהק של DUCTZ 120™ בהתקנה צמודה לעומת השיטה המסורתית של פיר עם לוחות גבס עמידים אש (כל הסוגים) המחוייבים במרווח מהתעלה.*



*בהתאם לסעיף 7.7.2.2.2 בתקן NFPA 96.

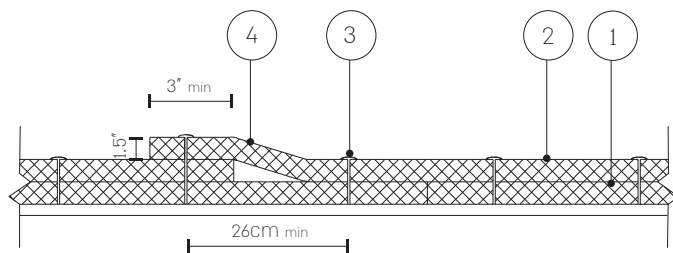
4. יישום

DUCTZ 120™ מקנה עמידות אש ל-120 דקות (שעתיים) ביישום בשתי שכבות למגוון תעלות.

- תעלות מנדפים ע"פ תקן 1001 חלק 6
- תעלות שחרור עשן ע"פ תקן 1001 חלק 2
- תעלות אוורור, תעלות אוויר צח ותעלות משולבות

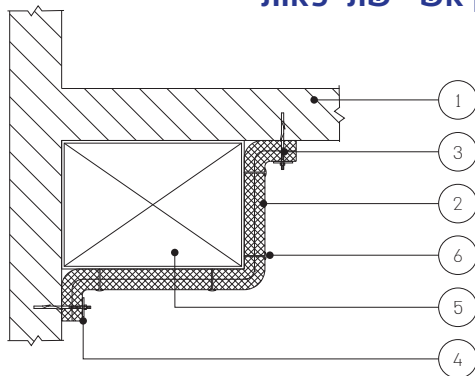
ההתקנה צריכה להיות אך ורק בהתאם להוראות המפורטות ב-Design listing של המעבדה הבודקת.

4.1 התקנה כללית של DUCTZ 120™



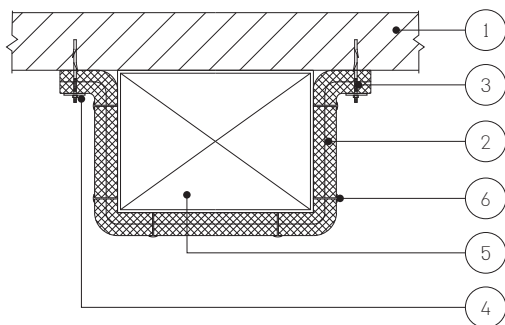
1. שכבה ראשונה של DUCTZ 120™
2. שכבה שנייה של DUCTZ 120™
3. בנדים 12 מ"מ ו/או פינים
4. חפיפה בשכבה אחרונה של מינימום 3"

4.2 התקנה של DUCTZ 120™ לתעלה צמודת קיר 120 דקות מיגון אש - שתי פאות



1. קיר אש 120 דקות
2. שתי שכבות של DUCTZ 120™
3. ג'מבו כפול 5/16"
4. פס מתכת עובי מינימלי 2 מ"מ
5. תעלת פח
6. פינים (מרווח של 26 ס"מ מינימום ביניהם)

4.3 התקנה של DUCTZ 120™ לתעלת צמודת קיר/תקרה 120 דקות - שלוש פאות



1. קיר אש 120 דקות
2. שתי שכבות של DUCTZ 120™
3. ג'מבו כפול 5/16"
4. פס מתכת עובי מינימלי 2 מ"מ
5. תעלת פח
6. פינים (מרווח של 26 ס"מ מינימום ביניהם)

DUCTZ 120™ זה לא מוצר, זו מערכת למיגון תעלות. כמו כל מערכת היא עובדת רק שהיא מותקנת כמו שצריך. הצוותים שלנו מקצועיים ומיומנים לבצע את ההתקנה בהתאם לפרט שנבדק. פתחי גישה, חפיפות, תעלות צמודות תקרה, אביזרי התקנה תקינים

- רק עם צוותי ההתקנה של EFS.

4.4. שימוש באביזרים בהתקנה של DUCTZ 120™

פינים בלבד	בנדים ופינים בפאה התחתונה	בנדים בלבד	X רוחב התעלה (ס"מ)
+		+	$X < 60$
+	+		$60 < X < 90$
+			$X > 90$

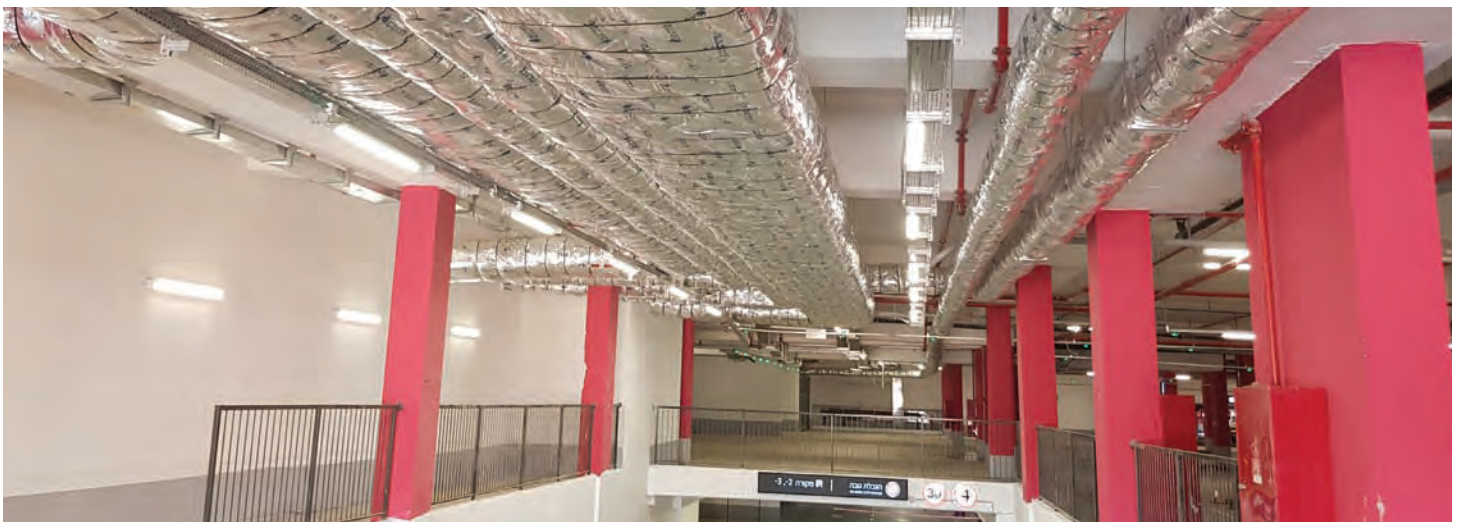
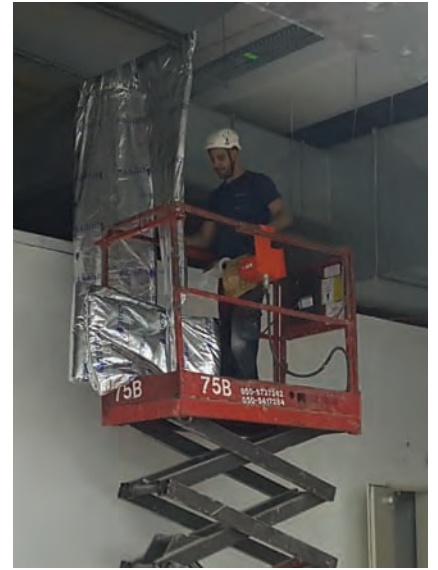


5. בטיחות ואזהרות

- הגנה על העיניים למניעת חדירת סיבים המרחפים באוויר, חובה להרכיב משקפי בטיחות עם מגיני צד ולעיתים גם מגיני פנים.
- גיהות אישית לא יאכל אדם, לא ישתה ולא יעשן במקום שבו מתבצעת עבודה בחומר זה.
- אוויר דחוס יש להימנע משימוש באוויר דחוס לניקוי, דבר זה עלול להגביר את כמות הסיבים באוויר.
- כביסה נפרדת כדי שכבסים רגילים לא "ידבקו" בסיבים, יש לכבס את בגדי העבודה ששימשו בעבודה בנפרד מיתר הכבסים. במקרה שהבגדים מכילים סיבים רבים, מומלץ להשרות ולשטוף אותם לפני הכביסה.
- רחיצה בגמר העבודה יש לשטוף את הגוף במים זורמים ובסבון.

חומר זה הינו חומר בידוד מסוג סיבים מינרלים ומחייב את העובדים בניטול והתקנה של חומר זה בשמירה על כללי בטיחות כמפורט:

- ביגוד להפחתת מגע העור בסיבים, יש ללבוש חולצות עם שרוולים ארוכים, מכנסיים ארוכים, כובעים וכפפות. במידה והחומר נוגע בעור, יש להימנע משפשוף או גירוד העור כאשר הסיבים נמצאים עליו.
- הגנה על הנשימה למניעת חדירת סיבים המרחפים באוויר, חובה להשתמש במסכת נשימה המצוידת במסנן נשימה מתאים המונע חדירת אבק לדרכי הנשימה. דרוש מסנן בעל איכות סינון גבוהה או מסנן מסוג אבק/אדים בעל אריזה מתחלפת.



הצטרפו לקהל לקוחותינו ותהנו משירות מקצועי, מחירים תחרותיים ומוצרים איכותיים.

מהדורה V23.1

לפרטים נוספים צרו קשר: 09-878-5300 | WWW.EFS-COMPANY.COM | OFFICE@EFS-COMPANY.COM | רח' הראשונים, ת.ד. 393 עין ורד 40696



המעבדה לחומרי בניין

מכון התקנים הישראלי



דף 1 מתוך 18

תעודת בדיקה מס' 96119049751

בהתאם לסעיף 12 לחוק התקנים תשי"ג - 1953

פרטי ההזמנה

שם המזמין: אי.אפ.אס הנדסה בע"מ
מענו: הצאלון 393 מושב עין ורד
תאריך ההזמנה: 04/04/2016 12:11:24

תאור המוצר

מחיצה מפח בעובי 2 מ"מ מצופה בשתי שכבות של יריעה מצמר קרמי בגוון לבן ועטופים ברדיד אלומיניום ומחוברות לפח ע"י פיני ריתוך בעובי 1.5 אינץ' בחפיפה של 3 אינץ' אחת על השני. מחיצה נה"ל (ראה שרטוט) מכונה DUCTZ120 תעודה זאת בא במקום ומבטלת תעודה 9611904975

פרטי הנטילה

הדוגמא ניטלה בתאריך: 03/04/2016
הדוגמא נבחרה ע"י בא כוח: מזמין הבדיקה
מקום הנטילה: מפעל

מהות הבדיקה

1. "עמידות באש של אלמנטי בניין-שיטות בדיקה: דרישות כלליות" לפי ת"י 931 חלק 1,1 יולי 2014.
2. "עמידות אש של אלמנטי בניין - שיטות בדיקה: דרישות ספציפיות לאלמנטים לא נושאים מפרידים אנכים" לפי ת"י 931 חלק 1.8 דצמבר 2012.

מסמך זה כשלעצמו אינו משיש לשחרור טובין מהמכס

תוצאות הבדיקה במסמך זה מתייחסות רק לפריט שנבדק

תעודה זו מכילה 18 דפים ואין להשתמש בה אלא במלואה

א. מסקנות

1. עמידות האש של הקיר הנייל נקבעה בדלקמן:
-איבוד שלמות: 123 דקות.
-איבוד כושר בידוד: 123 דקות.

שם החותם: ד"ר זכרדו גורה
תפקידו: ראש ענף אש

שם החותם: סרגי מליקוב
תפקידו: מהנדס בודק

רח' חיים לבנון 42, תל-אביב 69977, טל' 03-6465125, פקס' 03-6429080 www.sij.org.il
ענף מוצרי נימור: טל' 03-6465225, ענף מוצרי שולד: טל' 03-6465230, ענף מוצרי אש: טל' 03-6465190, פקס' 03-6465233



המעבדה לחומרי בניין

מכון התקנים הישראלי



דף 1 מתוך 26

תעודת בדיקה מס' 9611916066

בהתאם לסעיף 12 לחוק התקנים תשי"ג - 1953

פרטי ההזמנה

שם המזמין: אי.אפ.אס הנדסה בע"מ
מענו: הצאלון 393 מושב עין ורד
תאריך ההזמנה: 14/12/2016

תאור המוצר

מחיצה מפח מגולוון בעובי 1.25 מ"מ מצופה בשתי שכבות של יריעה קראמית בגוון לבן ובעובי 1.5 אינצ' ועטופים ברדיד אלומיניום. שמיכות הנ"ל מורכבות בחפיפה של 3 אינצ' כל שיכבה ומחוברות לפח ע"י פינים ריתוך. סימון DUCTZ120 (ראה שרטוט מצורף)

פרטי הנטילה

הדוגמא ניטלה בתאריך: 13/12/2016
הדוגמא נבחרה ע"י בא כוח: מזמין הבדיקה
מקום הנטילה: מפעל

מהות הבדיקה

1. "עמידות באש של אלמנטי בניין-שיטות בדיקה: דרישות כלליות" לפי ת"י 931 חלק 1.1 יולי 2014.
2. "עמידות אש של אלמנטי בניין - שיטות בדיקה: דרישות ספציפיות לאלמנטים לא נושאים מפרידים אנכיים" לפי ת"י 931 חלק 1.8 דצמבר 2012.

מסמך זה כשלעצמו אינו משמש לשחרור טובין מהמכס

תוצאות הבדיקה במסמך זה מתייחסות רק לפריט שנבדק

תעודה זו מכילה 26 דפים ואין להשתמש בה אלא במלואה

א. מסקנות

1. עמידות האש של הקיר הנ"ל נקבעה כדלקמן:
-איבוד שלמות: 181 דקות
-איבוד כושר בידוד: 181 דקות

מסמך זה אינו היתר לסימון המוצר בתו תקן.

שם החותם: ד"ר חרדו גורה
תפקידו: ראש ענף אש

שם החותם: סרגי מליקוב
תפקידו: מהנדס בודק

רח' חיים לבנון 42, תל-אביב 69977, טל' 03-6465125, פקס' 03-6429080, www.sii.org.il
ענף מוצרי נימור: טל' 03-6465225, פקס' 03-6465059, ענף מוצרי שלד: טל' 03-6465230, פקס' 03-6467659, ענף אש: טל' 03-6465190, פקס' 03-6465233

Certificate of Compliance



This is a certificate of compliance to certify that the bearer has successfully completed the requirements of the above scheme which include the testing of products, the initial assessment, and are subject to continuing annual assessments of their compliance and testing of samples of products taken from production (as applicable to the scheme) and has been registered within the scheme for the products detailed.

You have been awarded:

Intertek ETL C + US Mark and Intertek ETL US Mark for Building Materials With Surface Burning Characteristics, Fire Resistant Duct, Non-combustible Materials, Thermal Insulation

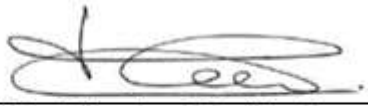
Standards: ISO 6944 (1985), ASTM C411 (2005), UL 2221 (2010), ASTM C518 (2010), CAN / ULC S115 (2011), CAN / ULC S144 (2012), ASTM E84-18a, ASTM C411 (2017), ASTM C518 (2017), UL 1479 (2015) Ed.4, UL 1479 (2012), ASTM E2336 (2016), ASTM E814-13a (R2017), ASTM E136 (2016) Ed.16a, ASTM E119 (2018a), ASTM E84-18

Certificate number: WHI20 - 30351901

Organization: EFS Engineering LTD
393 Harishonim St.
PO Box 393
Ein Vered, X 40696
Israel

Product: EFS Engineering Insulation
Spec ID: 46247
Listing Information: See following page(s)

Certification body: Intertek Testing Services NA, Inc.
Initial registration: October 5, 2020
Date of expiry: December 21, 2023
Issue status: 2

Authorized By: 
Jean-Philippe Kayl, Director of Certification

Intertek Testing Services NA, Inc.
545 E. Algonquin Road, Ste H., Arlington Heights, IL 60005 USA
Phone: 847-439-5667 Fax: 847-439-7320

www.intertek.com

The certificate and schedule are held in force by regular annual surveillance visits by Intertek Testing Services NA, Inc. and the reader or user should contact Intertek to validate its status. This certificate remains the property of Intertek Testing Services NA, Inc. and must be returned to them on demand. This Certificate is for the exclusive use of Intertek's Client and is provided pursuant to the Certification agreement between Intertek and its Client. Intertek's responsibility and liability are limited to the terms and conditions of the agreement. Intertek assumes no liability to any party, other than to the Client in accordance with the agreement, for any loss, expense or damage occasioned by the use of this certificate. Only the Client is authorized to permit copying or distribution of this certificate and then only in its entirety. Use of Intertek's Certification mark is restricted to the conditions laid out in the agreement. Any further use of the Intertek name for the sale or advertisement of the tested material, product or service must first be approved in writing by Intertek. Initial Factory Assessments and Follow up Services are for the purpose of assuring appropriate usage of the Certification mark in accordance with the agreement, they are not for the purposes of production quality control and do not relieve the Client of their obligations in this respect.

LISTING INFORMATION

PRODUCT DESCRIPTION

Ductz+, EFS Wrap, FlameWrap Ductz 120 Model 1.1 and Model 2.1 and Ductz+, EFS Wrap, and FlameWrap Model 1.2 and 2.2 are encapsulated insulation blankets having a nominal thickness of 1-1/2 inches and a nominal density of 6 pcf. The core material is a high temperature fiber. The core insulation blanket is completely encapsulated in an aluminum foil fiberglass reinforced scrim covering.

MATERIAL RATINGS FOR DUCTZ+, EFS WRAP, FLAMEWRAP DUCTZ120 MODEL 1.1 AND MODEL 1.2

Test Standard	Test Type	Rating
ASTM C518	Thermal Conductivity; Durability (per ASTM E2336); Serviceability-Thermal Transmission Properties (per UL 2221)	Control Specimens: Average 4.29 h·ft ² ·°F/Btu/in. Thermally Cycled Specimens: Average 4.37 h·ft ² ·°F/Btu/in. Meets related requirements of ASTM E2336 and UL 2221
ASTM E136	Combustibility	Meets requirements for Noncombustibility
ASTM C411	Serviceability - Hot Surface Performance (per UL 2221) @ 479 +/- 23.9 °F	Meets related requirements of UL 2221

FLAME SPREAD RATINGS FOR DUCTZ+, EFS WRAP, FLAMEWRAP DUCTZ120 MODEL 1.1 AND MODEL 1.2

Test Standard	Flame Spread	Smoke Development
ASTM E84	does not exceed 25	does not exceed 50

FIRE RESISTANCE RATINGS (REFERENCE PRODUCTS IN RESPECTIVE DESIGN LISTING)

Test Standard	Rating	Design No.
ASTM E2336	2 Hr	EFS/BI 120-01 EFS/BI 120-02
ASTM E119	2 Hr	EFS/BI 120-01 EFS/BI 120-02
CAN/ULC-S144	2 Hr	EFS/BI 120-01 EFS/BI 120-02
UL 2221	2 Hr (Condition A)	EFS/BI 120-02
ASTM E814 and UL 1479	T-Rating: 2 Hr F-Rating: 2 Hr	EFS/BI 120-01 EFS/BI 120-02

CAN/ULC-S115	F-Rating: 2 Hr FT-Rating: 2 Hr FH-Rating: 2 Hr FTH- Rating: 2 Hr	EFS/BI 120-01 EFS/BI 120-02
ISO 6944-1985	Horizontal Condition A Stability: 2 Hr Insulation: 1.5 Hr Integrity: 2 Hr	EFS/BI 90-01
ISO 6944-1985	Vertical Condition A Stability: 2 Hr Insulation: 2 Hr Integrity: 2 Hr	EFS/BI 120-03