

יריעות קרמיות מסוג Ductz120™ משמשות למיגון תעלות פח ותואמות לדרישות תקן ת"י 1001 חלק 2.2 וחלק 6. היריעות מצפות חיצונית את התעלה בשתי שכבות ומקנות הגנה ל-120 דקות.

הגדרות

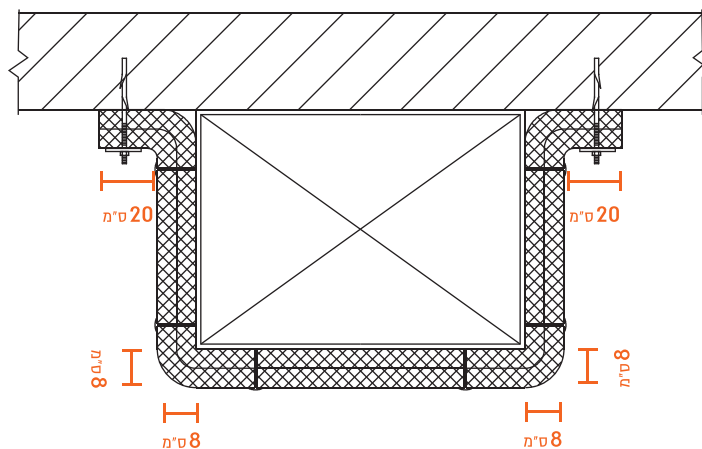
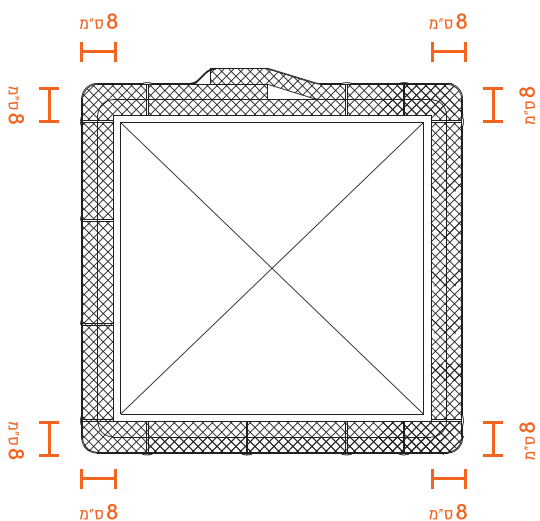
- המדידה של היריעות תהיה לפי שטח החתך **החיצוני** של היריעות ע"ג התעלה.
- "קשת" - כל ברך או כיפוף בתעלה בזווית 45 או יותר.
- "קשת מסוג ל'" - שני כיפופים.

תוספות

- בעבור כל "קשת" יתווסף 1 מטר לאורך התעלה.
- בעבור כל ל' יתווספו 2 מטרים לאורך התעלה.
- בעבור מיגון כל פתח גישה יתווסף 1 מ"ר.

נוסחת החישוב, בהתאם למדידת פחחים כדלקמן:

$$\text{סך מ"ר לחיוב יריעות} = \text{מספר פתחי גישה} + \left(\text{היקף בידוד חיצוני} \times \left(\text{אורך התעלה} + 1 \times \text{מספר קשתות} + 2 \times \text{מספר ל'} \right) \right)$$



* במקרה של תעלה צמודת קיר או תקרה בו העטיפה מתבצעת מ-2 או 3 פאות תהיה תוספת בעבור זוויתנים או חישוב לפי היקף תעלות מלא.

