



וסת אוטומטי לספיקת אוויר קבועה



תיאור המוצר

וסת אוטומטי לספיקת אוויר קבועה מדגם MR MODULO
מאפשר אופטימיזציה של זרימת אוויר בתעלות וזאת על ידי בחירת ספיקת האוויר שתעבור דרכו. הוסת מאושר על ידי מעבדת UL לתקן UL 2043 והינו תואם לדרישות ת"י 1001 ו-NFPA 90A.

.01 טווח עבודה

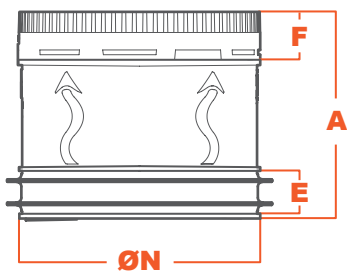
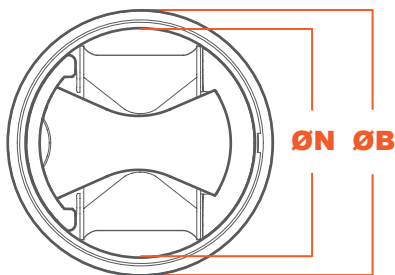
וסת MR MODULO כולל מספר דגמים המאפשרים אופציות שונות לבחירת ספיקת האוויר.

.02 קטרים

80 מ"מ - לתעלה 3"
100 מ"מ - לתעלה 4"
125 מ"מ - לתעלה 5"
150 מ"מ - לתעלה 6"
160 מ"מ - לתעלה 6.3"
200 מ"מ - לתעלה 8"
250 מ"מ - לתעלה 10"

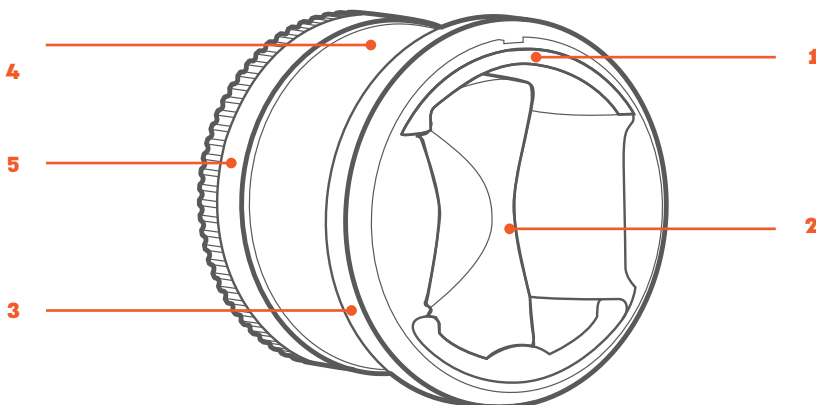
.03 דרגות לחצי המערכת

50-250pa
150-650pa
80-250pa



in mm				MR Modulo		
Duct Ø	ØN	ØB	E	F	A	Weight (kg)
80	76	85	14	15	65	0,08
100	92	105	14	13	70	0,12
125 15-95 m³/h	116	132	14	13	70	0,15
125 100-190 m³/h	116	132	14	17	110	0,17
150	147	153	14	19	118	0,37
160	153	167	14	19	118	0,37
200	190	210	20	23	144	0,59
250	238	262	20	26	179	1,02

.04 חלקי הוסת



1. מתאם נשלף - פלסטיק PC/ABS
2. כרית ממברנה מסיליקון
3. אטם כפול על היקף הוסת - אלסטומר
4. בית הוסת - פלסטיק PC/ABS
5. טבעת בורר המצבים PC/ABS



וויסות אוויר במערכת יניקה

אפשרות 1 וויסות טבעי

זרימת האוויר במערכת יניקה הפועלת באופן טבעי איננה אופטימלית, שכן ככל שהתריס יניקה קרוב יותר למפוח כך הוא יונק יותר אוויר מהנדרש ומנגד ככל שמתרחקים מהמפוח כך הספיקה קטנה עד אפסית.

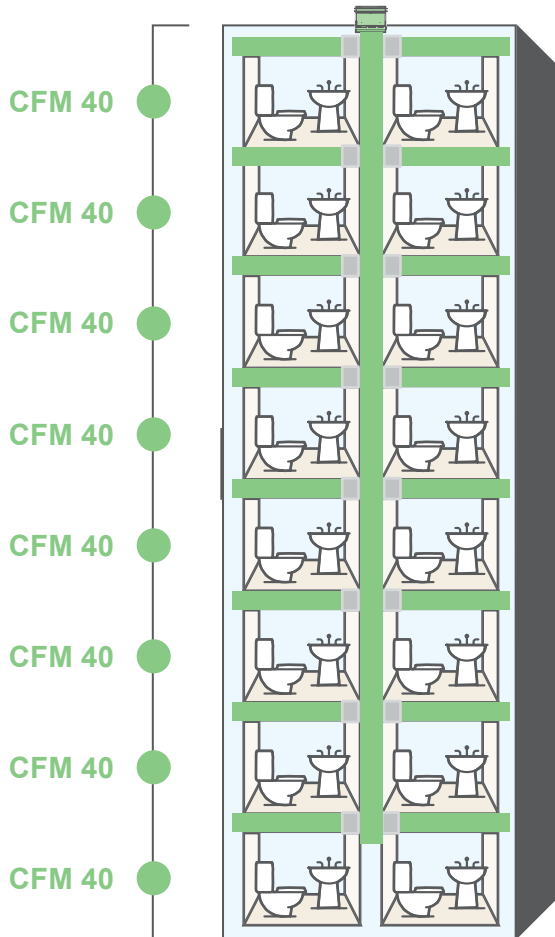
- ספיקת יתר - יותר מדי שאיבה של המפוח = **בזבוז אנרגיה.**
- ספיקת חסר - פחות מדי שאיבה של המפוח = **איכות אוויר לא טובה.**

אפשרות 2 וויסות אוטומטי

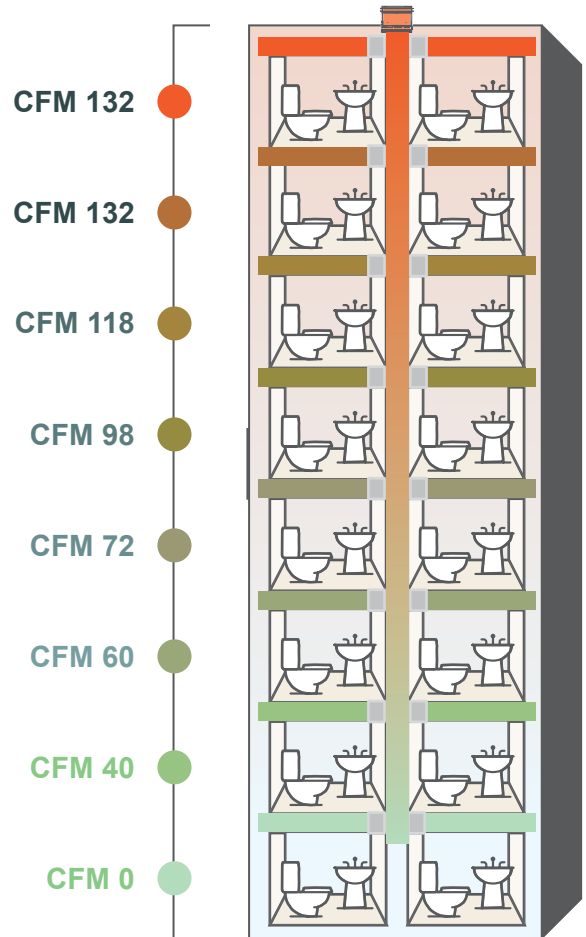
ויסות אוטומטי באמצעות MODULO מבטיח ספיקה אחידה כפי שנבחרה בכל פתח יניקה.

- יציבות של המערכת גם כאשר חלים שינויים.
- חיסכון באנרגיה ובעלויות.
- איכות טובה יותר של האוויר (Indoor Air Quality (IAQ))

תקין ✓

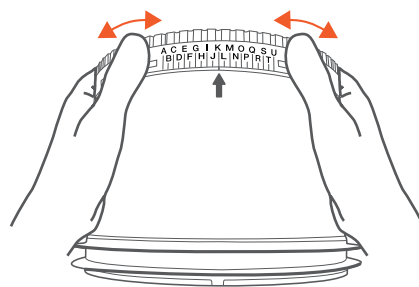
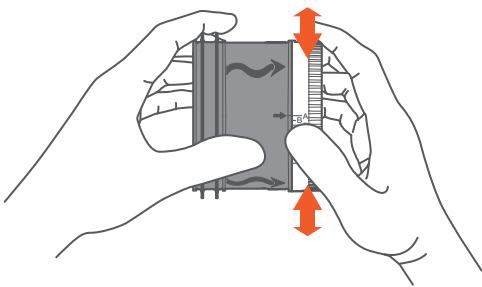
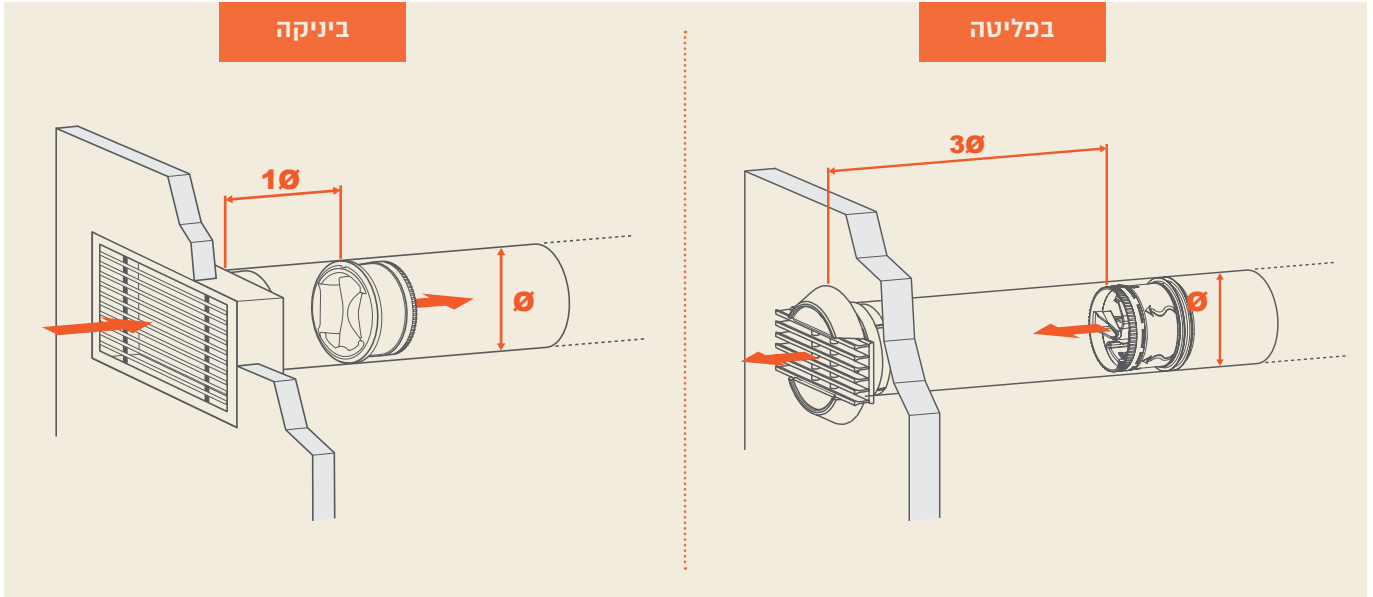


לא תקין ✗



הוראות התקנה

הוסת מתוקן בתוך תעלה עגולה בהכנסה קלה ללא צורך באביזרי התקנה.
 ההתקנה אפשרית במצב אנכי או אופקי.
 יש להתקין את הוסת בהתאם לסימון של כיוון הזרימה.
 יש להקפיד על מרחק מהגירל או המפזר:
 בניקה $D=1d$ כפי שמסומן בשרטוט
 בפליטה $D=3d$ כפי שמסומן בשרטוט



.01 בחירת הספיקה

יש לסובב את החוגה ע"פ הטבלה שמופיעה על הדמפר ולבחור את הספיקה הרצויה.

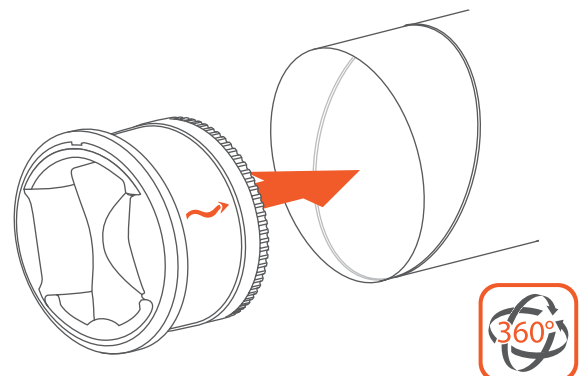
.03 סימון



הדבק מדבקה על התעלה במקום בו מותקן הוסת. כתוב עליה את הקוטר ואת הספיקה שנבחרה.





.02 התקנה



יש להכניס את הוסת ע"פ כיוון הזרימה כפי שמסומן על המוצר.



בחירת ספיקה לפי קטרים. ניתן לבחור במצב עם  // ללא כרית  כתלות בספיקה הרצויה.

Ø 125 (15 à 85 m³/h)				
				
cfm	m³/h	cfm	m³/h	
-	-	9	15	L
-	-	15	25	I
35	60	-	-	G
38	65	18	30	F
41	70	-	-	D
44	75	-	-	C
47	80	26	45	B
50	85	29	50	A

Ø 100				
				
cfm	m³/h	cfm	m³/h	
-	-	9	15	L
-	-	12	20	J
-	-	15	25	H
-	-	18	30	F
41	70	21	35	E
44	75	24	40	D
47	80	26	45	C
53	90	32	55	A

Ø 80				
				
cfm	m³/h	cfm	m³/h	
-	-	12	20	K
-	-	15	25	J
-	-	18	30	H
26	45	21	35	G
29	50	24	40	F
35	60	26	45	B

Ø 125 (100 à 190 m³/h)		
cfm	m³/h	
59	100	K
65	110	J
71	120	I
76	130	H
82	140	G
88	150	E
94	160	C
112	190	A

Ø 250		
cfm	m³/h	
177	300	U
209	355	R
235	400	O
265	450	L
294	500	I
324	550	G
383	650	A

Ø 200		
cfm	m³/h	
132	225	U
147	250	S
162	275	Q
177	300	N
191	325	M
206	350	J
235	400	D



Ø 150 - Ø 160		
cfm	m³/h	
59	100	R
65	110	P
71	120	O
76	130	M
82	140	L
88	150	K
94	160	J
100	170	H
106	180	G
112	190	F
118	200	E
124	210	D
141	240	A

Ø 250 VMT	
m³/h	
260	W
270	V
280	U
295	T
310	S
325	R
345	Q
365	O
380	M
400	L
425	K

Ø 200 VMT	
m³/h	
230	U
255	T
270	S
280	R
290	Q
305	P
315	O
325	M
340	L
350	K
360	J
370	I
380	H
390	F
400	D
410	C
420	A

Ø 160 VMT	
m³/h	
120	P
125	O
130	N
140	M
145	L
155	J
170	I
185	H
195	F
200	E

Ø 170 VMT (100 à 180 m³/h)	
m³/h	
100	K
110	J
120	I
130	H
140	G
150	E
160	C
190	A

Ø 125 VMT (36 à 84 m³/h)				
				
m³/h ללא כרית		m³/h עם כרית		
-	-	36	-	E
74	-	40	-	D
80	-	45	-	C
-	-	50	-	B
84	-	55	-	D

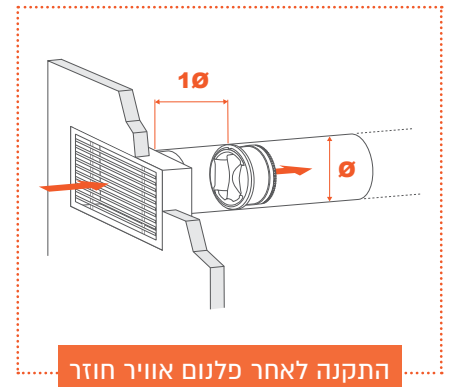
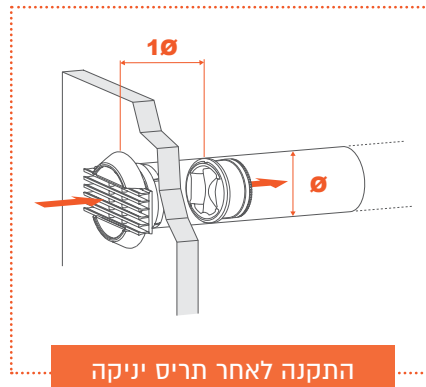


דוגמאות להתקנה

.01

ייצוב זרימת אוויר ביניקה

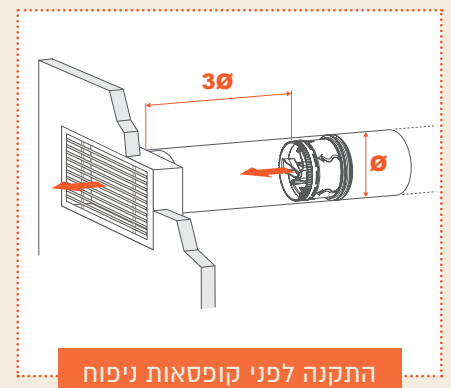
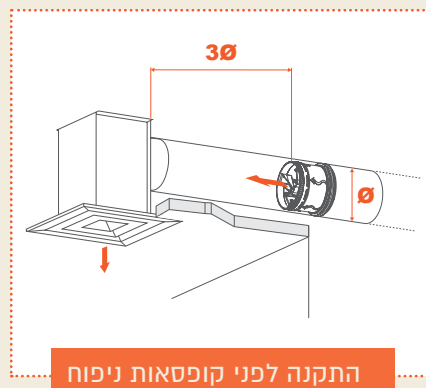
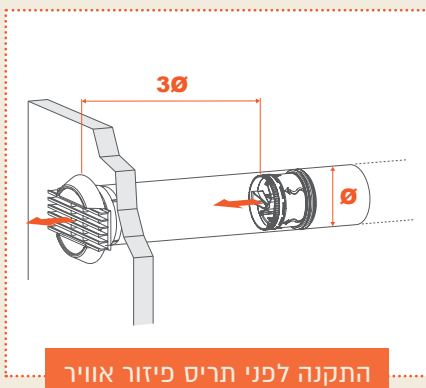
מומלץ למקם את הוסת במרחק של $1D$ בין הוסת לבין קצה התעלה על מנת לקבל זרימה במהירות אחידה ולמנוע רעשים לא רצויים.



.02

ייצוב זרימת אוויר בהספקה

מומלץ למקם את הוסת במרחק של $3D$ בין הוסת לבין קצה התעלה על מנת לקבל זרימה במהירות אחידה ולמנוע רעשים לא רצויים.



מוצרים נוספים

וויסות אקטיבי
מדפי ויסות אקטיביים
לספיקה משתנה ע"פ דרישה



VAV
וסת אקטיבי ממונע



RMA
וסת אוטומטי ממונע



MR Max
וסת אוטומטי מפח ללחצים גבוהים



MR Modulo
וסת אוטומטי לספיקה קבועה



MDA Mod
וסת פרופורציונאלי



Iris
מדף Iris



CRGN
מדף ויסות ידני מרובע



RG
וסת ידני

וויסות פאסיבי מדפי ויסות סטנדרטים

מדפי אש ועשן מדפי אש ועשן מאושרים לת"י 1001 ו- UL555/S



מדפי אש-עשן EFS-FS
מדפים משולבים בעלי עמידות ואטימות



מדפי עשן EFS-S
דרגת אטימות Class 1



מדפי אש EFS-F
עמידות אש עד 3 שעות

מיגון אש מוצרים למיגון נגד אש



וילון אש
מאושר UL / EN ע"פ דרישה



DUCTZ120
יריעה קרמית למיגון תעלות

נשמח לענות על כל שאלה

09-878-5300

WWW.EFS-COMPANY.COM



כתובת: EFS הנדסה בע"מ רחוב הראשונים, ת.ד. 393 עין ורד, 40696
טל 09-878-5300 | פקס 077-444-7841
דוא"ל office@efs-company.com
WWW.EFS-COMPANY.COM