

## הוראות התקנה למדפי אש, אש-עשן EFS-F/FS

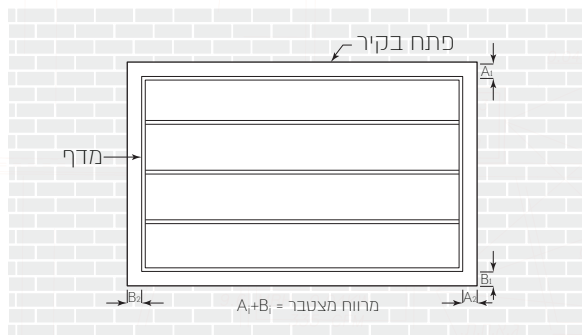
**1.** מדפי אש או מדפים משולבים לאש-עשן, מחויבים בהתקנה בקיר, תקרה, רצפה או מחיצת אש, כאשר קו הלהבים נמצא בתוך הקיר, והמדף תחום מכל צדדיו בקיר האש.

**2.** הפתח בקיר האש בו יותקן המדף צריך להיות גדול מגודל המדף בשל התפשטות טרמית של הפח בטמפרטורות גבוהות. על כן נדרש להגדיל את הפתח ביחס ישר בציר האופקי והאנכי ב 3 מ"מ לכל 30 ס"מ של חתך המדף, כאשר המרווח המצטבר המותר המקסימלי 38 מ"מ והמינימלי 6 מ"מ. אין לשים חומרים בין השרוול לבין הקיר שימנעו התפשטות טרמית במרווח כגון צמר סלעים, חומר תופח, חומר חסיני אש וכו'.

מידות מומלצות עבור מרווחים:

מרווח מצטבר מומלץ (מ"מ)	מידת מדף לפי חתך (ס"מ)
13	$X < 120$
25	$120 < X < 240$
38	$X > 240$

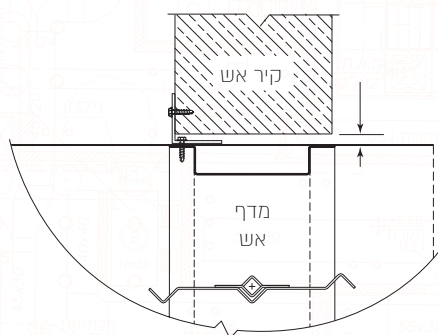
מרווח מצטבר : המרווח הכולל שבין המדף לבין הקירות משני צדדיו או מהתחתית לחלקו העליון



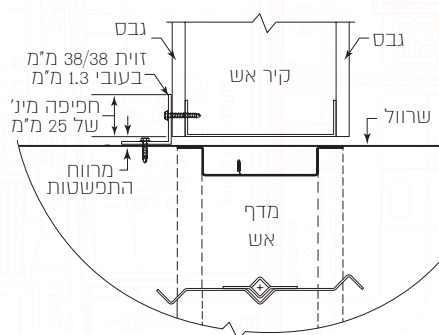
**3.** את המדף יש לעגן לקירות גבס, בלוק, בטון באמצעות זוויות התקנה בגודל מינימלי של 38X38 מ"מ ובעובי מינימלי של 1.3 מ"מ. יש להתקין את זוויות ההתקנה בארבע הפאות של המדף, כמפורט מטה.

### 3.1 התקנה אנכית (קירות)

#### 3.1.1 התקנה עם זווית מצד אחד של הקיר – למדפי אש 1.5 שעות:



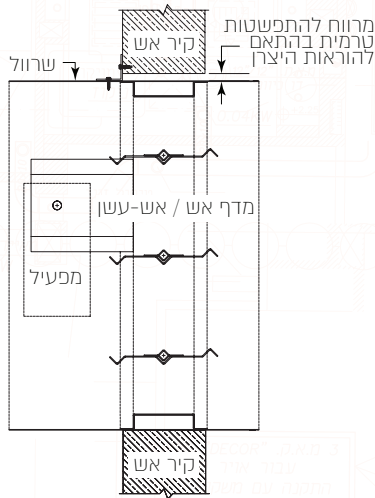
שרטוט 2 - זווית התקנה כלפי פנים



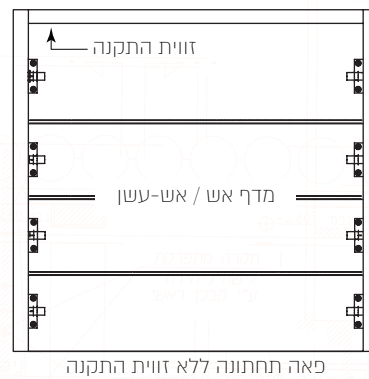
שרטוט 1 - זווית התקנה כלפי חוץ

**3.1.2 התקנה מ-3 פאות – למדפי אש 1.5 שעות:**

יש מקרים בהם יש אילוצים והפרעות בשטח, אשר מונעים התקנת זוויות התקנה מ-4 כיוונים. במקרים אלו ניתן להתקין 3 זוויות התקנה בלבד, כאשר מוותרים על הזווית התחתונה (כמפורט בשרטוט 3). התקנה זו מותרת על גבי קיר בלוקים / לבנים / בטון במצב אופקי ואנכי. התקנה על גבי לוחות גבס מותרת במצב אנכי בלבד (כמפורט בשרטוט 4).



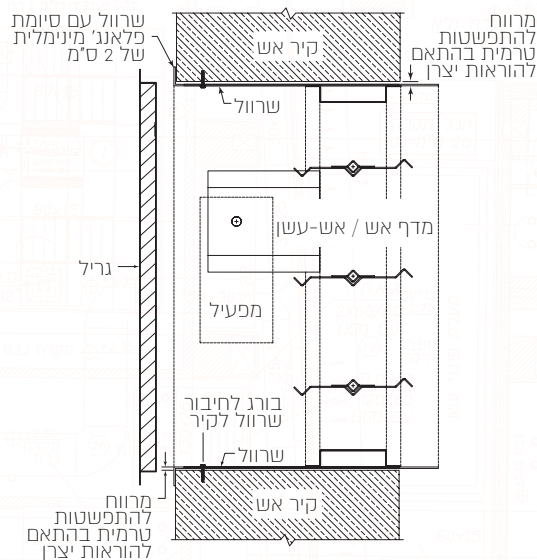
שרטוט 4 - חיבור מדף במצב אנכי עם זוויות התקנה מ-3 כיוונים



שרטוט 3 - חיבור מדף עם זוויות התקנה מ-3 כיוונים

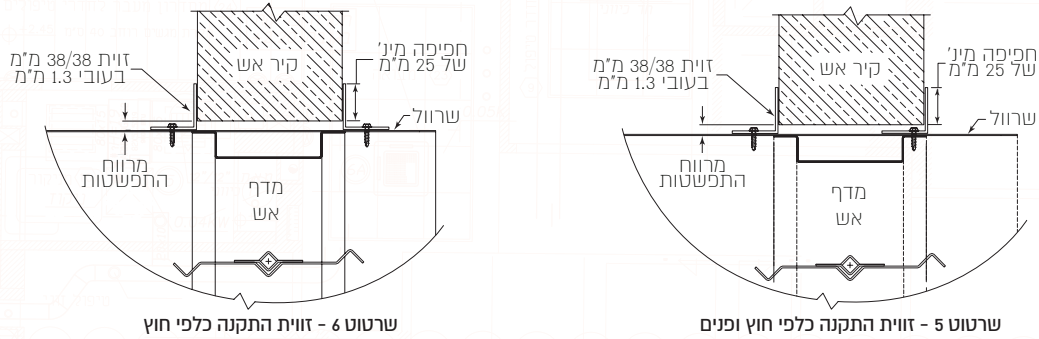
**3.1.3 התקנה ללא זוויתנים (התקנה שטוחה בקיר) לצורך התקנת גריל - למדפי אש 1.5 שעות:**

בהתאם לשרטוט מס' 8.



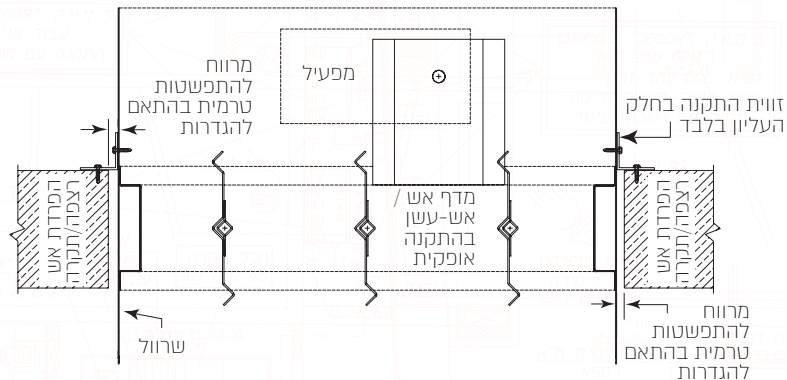
שרטוט 8 - התקנה ללא זוויתנים

**3.1.4 התקנה עם זוויות משני צידי הקיר – למדפי אש 3 שעות:**



**3.2 התקנה אופקית (תקרה / רצפה)**

בהתקנה אופקית יש להשתמש בזוויות ההתקנה בחלק העליון, ראו שרטוט 7.



שרטוט 7 - התקנה אופקית בתקרה/רצפה

**4.** חיבורים מאושרים בין המדף לזוויות ההתקנה:

בורג קודח / בורג ואום 6 מ"מ / ריתוך / מסמרות 5 מ"מ

**5.** זוויות ההתקנה צריכה להיות בחפיפה מינימלית עם הקיר של 25 מ"מ מינימום (כמפורט בשרטוטים לעיל).

**6.** שריוול המדף מחוייב בחיבור נתיק לתעלה בהתאם למפורט בהוראות היצרן.

שריוול סטנדרטי הוא בעומק 40 ס"מ והוא מתאים לקירות/תקרות בעומק של עד 15.2 ס"מ. כאשר עובי הקיר עולה על 15.2 ס"מ, יש להוסיף לאורך השריוול של 2.5 ס"מ לכל תוספת של 2.5 ס"מ בעובי הקיר. התוספת לאורך השריוול תתווסף לצד ללא המנוע.

**7.** אין לבצע שינוי כלשהו במדף לאחר יציאתו מהמפעל, כגון: כיוון להבים, שינוי שרוול, חיתוך וקיצור שרוול, פתיחת פתחים וניקוב חורים, החלפת מפעיל חשמלי, החלפה או הסרה של חיישן הטמפרטורה (תרמוסטט) וכו'.

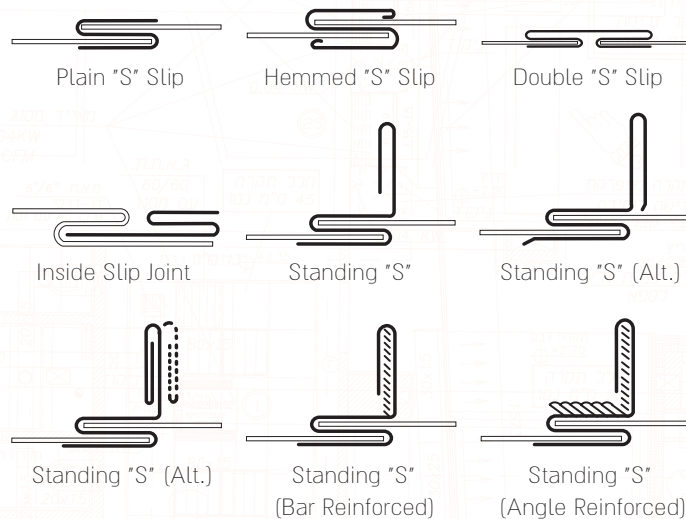
**8.** בדיקות תפקוד לצורך תחזוקה יבוצעו ע"פ דרישות התקן הישראלי, ע"י האדם שהוגדר לכך.

**9. חיבורים נתיקים**

כל התעלות המתחברות למדף אש / אש-עשן מחוייבות בחיבור נתיק לשרוול המדף.

**9.1 חיבור תעלות ישרות (כדוגמת תעלת מיזוג)**

חיבור תעלות ישרות לשרוול המדף מאושר באמצעות האביזרים המפורטים בשרטוט 9. חיבורים אלו יכולים לקבל חיזוק של בורג קודח פח-פח בעובי של עד 5 מ"מ אשר עובר דרך המחבר והתעלה, כאשר ההגבלה המקסימלית למספר הברגים היא עד 2 ברגים בכל צד ובתחתית (לא בחלק העליון).



שרטוט 9 - חיבורים נתיקים של תעלות ישרות

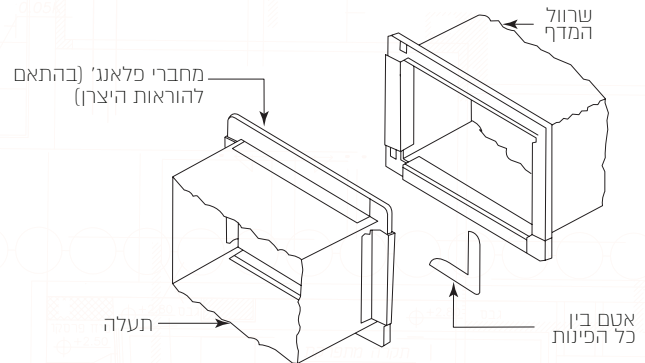
**9.2 חיבור תעלות עם סיומת פלאנג' (כדוגמת תעלת פינוי עשן)**

חיבור תעלות עם סיומת פלאנג' לשרוול המדף מאושר באמצעות האביזרים המפורטים בשרטוט 9. חיבורים אלו יכולים לקבל חיזוק של בורג קודח פח-פח בעובי עד 5 מ"מ אשר עובר דרך המחבר והתעלה, כאשר ההגבלה המקסימלית למספר הברגים היא כמפורט בטבלה בהתאם לגודל המדף. הוספת ברגים תהיה רק במרווחים שווים, כאשר אין לשים ברגים בפינות הפלאנג'.

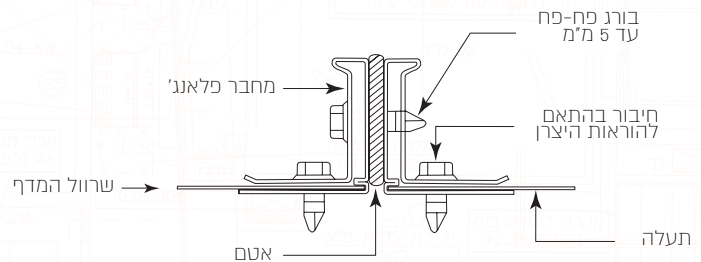
**9.2.1 דוגמה לחיבורים נתיקים מסוג "אוגנים" (פלאנג')**

את החיבורים הנתיקים יש ליישם ע"פ ההנחיות בשרטוט 10. תוספת ברגים מאושרת רק בהתאם למפורט בטבלה.

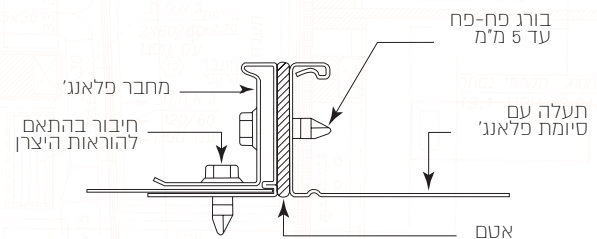
מס' הברגים המקסימלי לחיזוק חיבור נתיק	רוחב / גובה המדף
1	עד 60 ס"מ
2	60-90 ס"מ
3	90-130 ס"מ
4	130-180 ס"מ
5	מעל 180 ס"מ



שרטוט 10 - דוגמא לחיבור בין מדף לתעלה עם חיבור נתיק מסוג פלאנג'



שרטוט 11 - דוגמא לחיבור בין מדף עם מחבר פלאנג' לתעלה עם מחבר פלאנג'



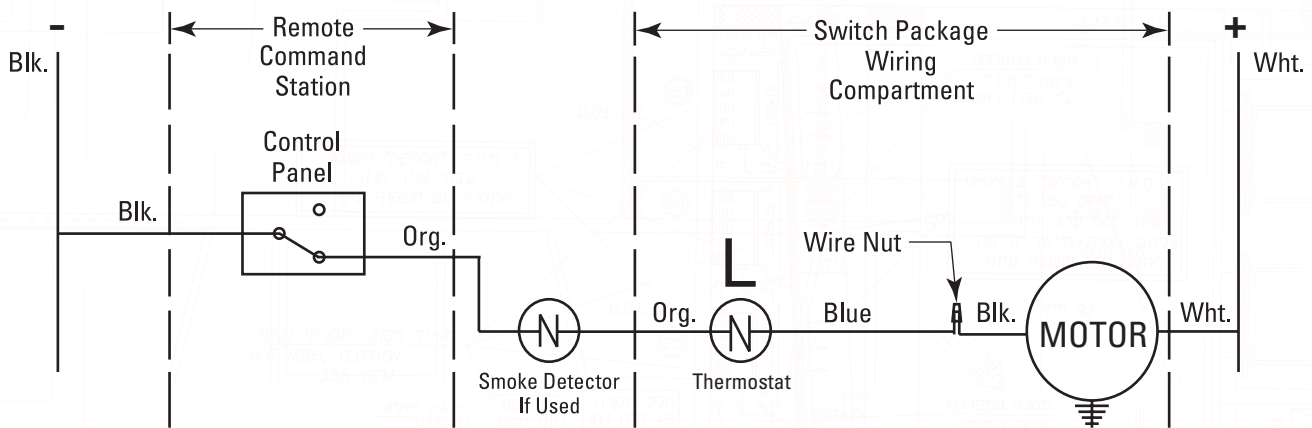
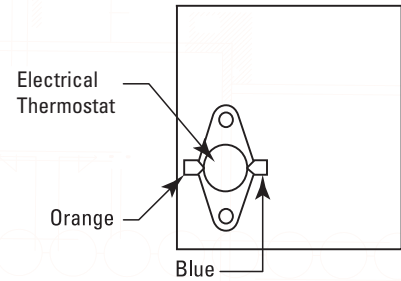
שרטוט 12 - דוגמא לחיבור בין מדף עם מחבר פלאנג' לתעלה עם פלאנג'

**10. סכמות חשמל**

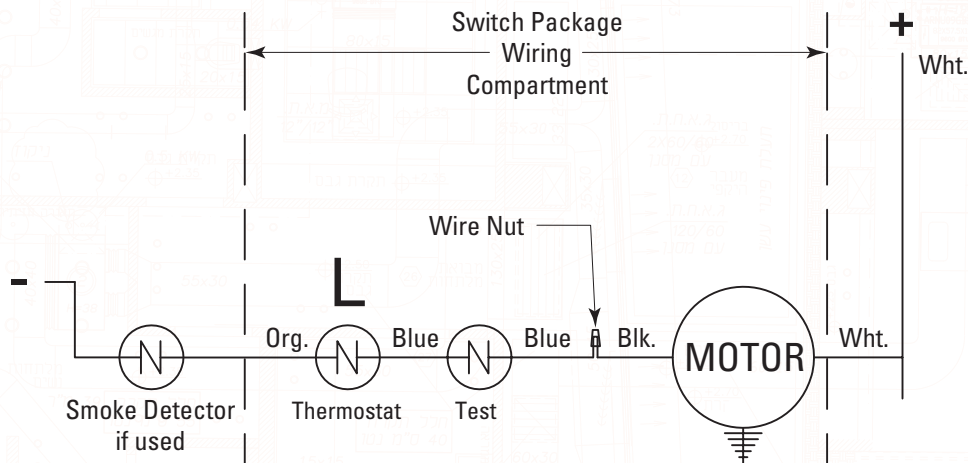
**10.1 מנוע 220V / 24V - קופסת חיבורים עם חיישן אחד**

**Thermostat Switch Electrical Limitations**

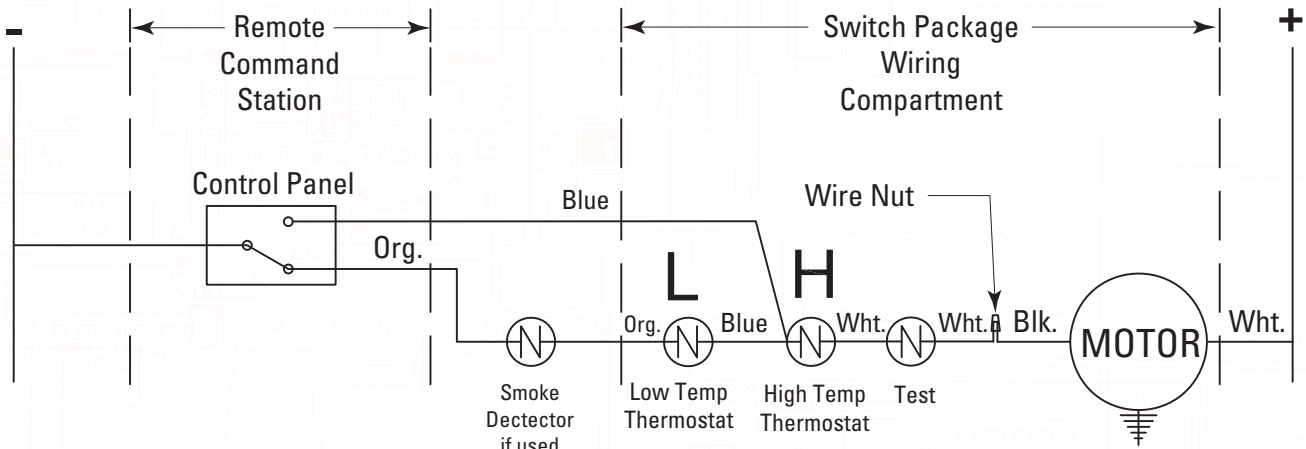
- 15 Ampere, 120 Volts A.C.
- 15 Ampere, 24 Volts A.C.
- 12.5 Ampere, 250 Volts A.C.



**10.2 מנוע 220V / 24V - קופסת חיבורים עם לחצן בדיקה וחיישן אחד**



**10.3** מנוע 220V / 24V - קופסת חיבורים עם לחצן בדיקה ושני חיישנים



המדפים של חברת EFS הנדסה מיוצרים בישראל והינם בעלי סימון תו תקן ישראלי לת"י 1001 חלק 3 ו 1001 חלק 4, המדפים תחת פיקוח של מכון התקנים בכל שאלה ניתן לפנות אלינו ולקבל הדרכה ומידע מהצוות שלנו.

